

Produktdatenblatt
Product Data Sheet
LED Feuchtraum Wannenleuchte 150cm 2x Röhre mit Leuchtmittel 4000K

Basis Daten
Base Data

Artikelnummer <i>Articlenumber</i>	FW152
Hersteller <i>Manufacturer</i>	LEDmaxx
Marke <i>Brand</i>	LEDmaxx
Gehäusematerial <i>Housing material</i>	PC+PC
Material der Clips <i>Material of the clips</i>	Edelstahl <i>stainless steel</i>
Material der Leuchtmittel <i>Material of the Lighting Source</i>	Glas <i>Glass</i>
Schutzglas <i>Protective glass</i>	Nein <i>No</i>
Anzahl der Leuchtmittel <i>Number of Lighting Sources</i>	1
Austauschbare Leuchtmittel <i>Replaceable Lighting Source</i>	Ja <i>Yes</i>

IP-Schutzklasse <i>IP Protection Class</i>	65
IK-Code <i>IK code</i>	IK10
Schutzart <i>Appliance class</i>	II
Durchgangsverdrahtet <i>Through-wireable</i>	Ja Yes
Leitungskabel <i>Cable</i>	5 x 1,5 mm ²
Sockel <i>Socket</i>	G13

Elektrische Daten

Electrical Data

Betriebsspannung in V <i>Working voltage in V</i>	220 – 240 AC
Betriebsfrequenz in Hz <i>Operating frequency in Hz</i>	50/60
Bemessungsleistung in W <i>Rated wattage in W</i>	44
Nennleistung in W <i>Nominal wattage in W</i>	44
Maximale Schaltleistung in LED Betrieb in W <i>Switching capacity when used with LED Lamps in W</i>	1200
Betriebstemperatur in °C <i>Working temperature in °C</i>	-20 ... +40
Energieverbrauch <i>Energy consumption</i>	44 kWh/1000h
Netzleistungsfactor <i>Power factor</i>	0,5

Photometrische Daten

Photometrical Data

Bemessungslichtstrom in lm <i>Rated Luminous Flux in lm</i>	4400
Nennlichtstrom in lm <i>Nominal Luminous Flux in lm</i>	4400
Bemessungslebensdauer in h <i>Rated lamp lifespan in h</i>	20000
Nennlebensdauer in h <i>Nominal lamp lifespan in h</i>	20000
Lichtstromerhalt nach 2000 Stunden in % <i>Lumen remains at end of lifespan in %</i>	96
Lichtstromerhalt nach Lebensdauerende in % <i>Lumen remains at the end of lifespan in %</i>	70
Anzahl der Schaltzyklen <i>Number of switch cycles</i>	100000
Lichtfarbe (Bezeichnung) <i>Color Temperature (description)</i>	Neutralweiß <i>Neutral White</i>
Farbtemperatur in K <i>Color Temperature in K</i>	4000
Farbwiedergabeindex Ra <i>Color rendering index Ra</i>	> 80
Farbconstistenzlevel <i>Level of Color Consistance</i>	6
Aufwärmzeit (60%) in s <i>Warm-up time (60%) in s</i>	< 0,5
Startzeit in s <i>Starting time in s</i>	0,2
Dimmbar <i>Dimmable</i>	Nein <i>No</i>
Bemessungshalbswertswinkel in ° <i>Rated Beam Angle in °</i>	130

Abmessungen und Gewicht

Dimension and Weight

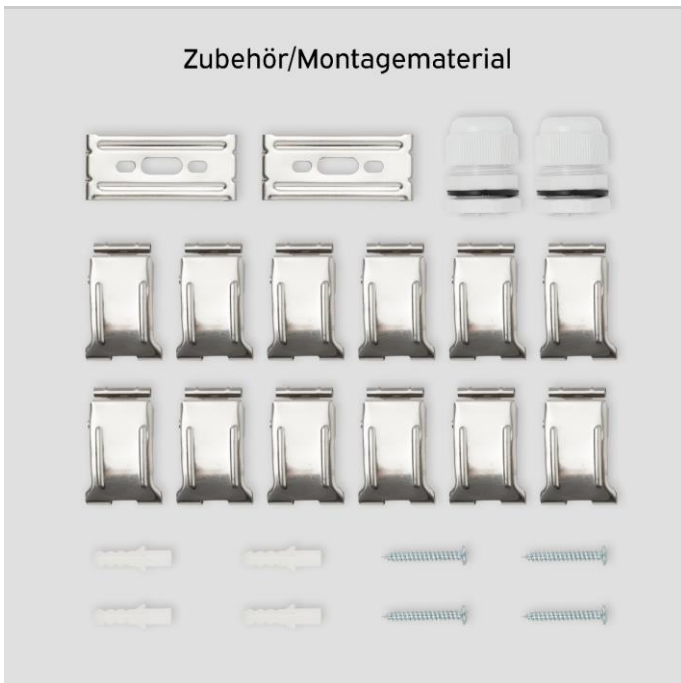
Länge in mm <i>Length in mm</i>	1560
Breite in mm <i>Width in mm</i>	101
Höhe in mm <i>Height in mm</i>	75
Nettogewicht in g <i>Net. Weight in g</i>	2100

Bestellungen und Verpackungsinformation

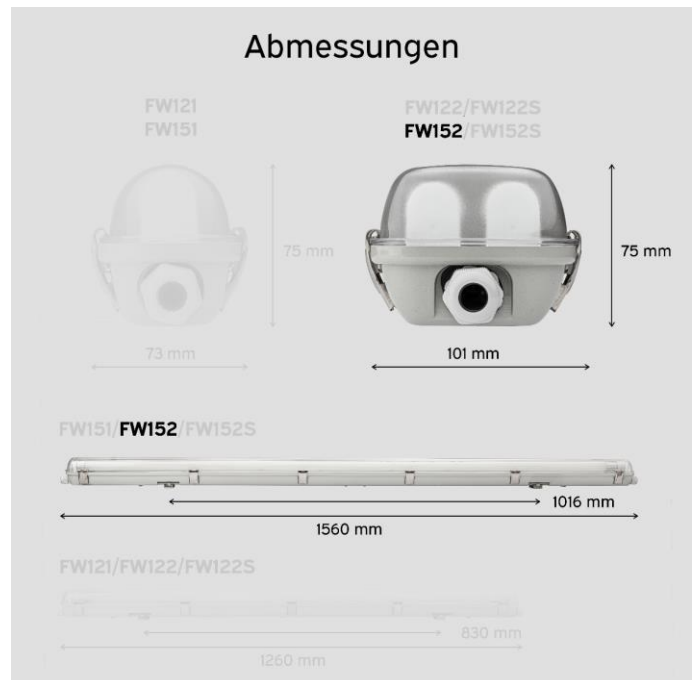
Ordering and Packaging Information

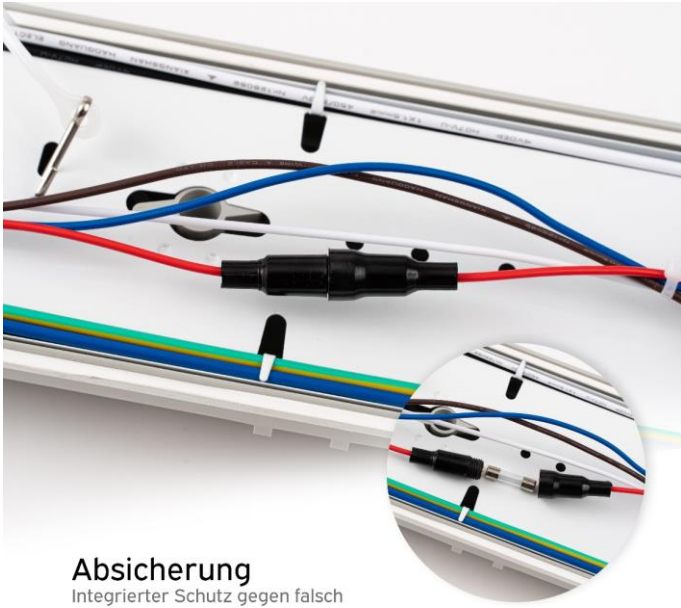
Artikelnummer <i>Article number</i>	EAN <i>Barcode</i>	Stück <i>Pieces</i>	Abmessungen <i>Dimension (in mm)</i>	Gewicht <i>Weight gross (in g)</i>	Volumen <i>Volume (in dm³)</i>
FW152	4251351805356	1	1590 x 105 x 75	2260	12,521
FW152	4251351805356	6	1600 x 255 x 225	14580	91,80

Zubehör/Montagematerial



Abmessungen



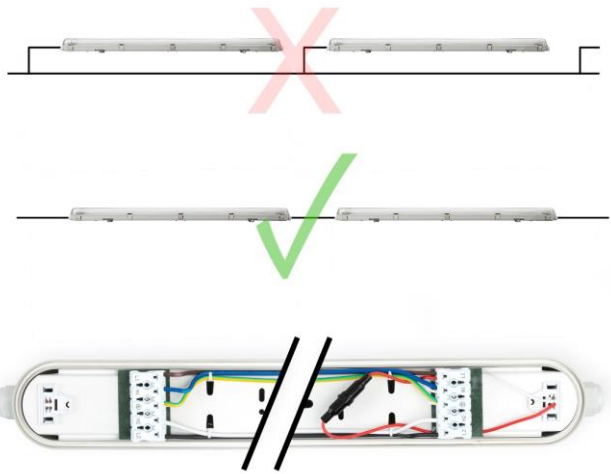


Absicherung

Integrierter Schutz gegen falsch herum eingesetzte LED Röhren

Durchgangsverdrahtung

Praktische Verkabelung ohne unnötiges Kabelverlegen



Durchgangsverdrahtung 5 x 1,5 mm²

1-Mann Montage

Anbringung ohne Hilfe einer zweiten Person



Steckklemmen

Einfache Installation dank Steckverbinder