

Produktdatenblatt
Product Data Sheet
LED Feuchtraum Wannenleuchte 150cm 2x Röhre mit Leuchtmittel 4000K mit Sensor

Basis Daten
Base Data

Artikelnummer Articlenumber	FW152S
Hersteller Manufacturer	LEDmaxx
Marke Brand	LEDmaxx
Gehäusematerial Housing material	PC+PC
Material der Clips <i>Material of the clips</i>	Edelstahl <i>stainless steel</i>
Material der Leuchtmittel Material of the Lighting Source	Glas <i>Glass</i>
Schutzglas <i>Protective glass</i>	Nein <i>No</i>
Anzahl der Leuchtmittel <i>Number of Lighting Sources</i>	2
Austauschbare Leuchtmittel <i>Replaceable Lighting Source</i>	Ja <i>Yes</i>

IP-Schutzklasse <i>IP Protection Class</i>	65
IK-Code <i>IK code</i>	IK10
Schutzart <i>Appliance class</i>	II
Durchgangsverdrahtet <i>Through-wireable</i>	Ja Yes
Leitungskabel <i>Cable</i>	5 x 1,5 mm ²
Sockel <i>Socket</i>	G13
Sensortyp <i>Type of sensor</i>	Mikrowellen Bewegungsmelder; DIP-Schalter <i>Motion Detector; Dip Switch</i>

Elektrische Daten

Electrical Data

Betriebsspannung in V <i>Working voltage in V</i>	220 – 240 AC
Betriebsfrequenz in Hz <i>Operating frequency in Hz</i>	50/60
Bemessungsleistung in W <i>Rated wattage in W</i>	44
Nennleistung in W <i>Nominal wattage in W</i>	44
Maximale Schaltleistung in LED Betrieb in W <i>Switching capacity when used with LED Lamps in W</i>	400
Betriebstemperatur in °C <i>Working temperature in °C</i>	-20 ... +40
Energieeffizienzklasse <i>Energy efficiency class</i>	A+
Energieverbrauch <i>Energy consumption</i>	44 kWh/1000h
Netzleistungsfactor <i>Power factor</i>	0,5

Photometrische Daten

Photometrical Data

Bemessungslichtstrom in lm <i>Rated Luminous Flux in lm</i>	4400
Nennlichtstrom in lm <i>Nominal Luminous Flux in lm</i>	4400
Bemessungslebensdauer in h <i>Rated lamp lifespan in h</i>	20000
Nennlebensdauer in h <i>Nominal lamp lifespan in h</i>	20000
Lichtstromerhalt nach 2000 Stunden in % <i>Lumen remains at end of lifespan in %</i>	96
Lichtstromerhalt nach Lebensdauerende in % <i>Lumen remains at the end of lifespan in %</i>	70
Anzahl der Schaltzyklen <i>Number of switch cycles</i>	100000
Lichtfarbe (Bezeichnung) <i>Color Temperature (description)</i>	Neutralweiß <i>Neutral White</i>
Farbtemperatur in K <i>Color Temperature in K</i>	4000
Farbwiedergabeindex Ra <i>Color rendering index Ra</i>	> 80
Farbconstistenzlevel <i>Level of Color Consistance</i>	6
Aufwärmzeit (60%) in s <i>Warm-up time (60%) in s</i>	< 0,5
Startzeit in s <i>Starting time in s</i>	0,2
Dimmbar <i>Dimmable</i>	Nein <i>No</i>
Bemessungshalbswertswinkel in ° <i>Rated Beam Angle in °</i>	130

Abmessungen und Gewicht

Dimension and Weight

Länge in mm <i>Length in mm</i>	1560
Breite in mm <i>Width in mm</i>	101
Höhe in mm <i>Height in mm</i>	75
Nettogewicht in g <i>Net. Weight in g</i>	2200

Bestellungen und Verpackungsinformation

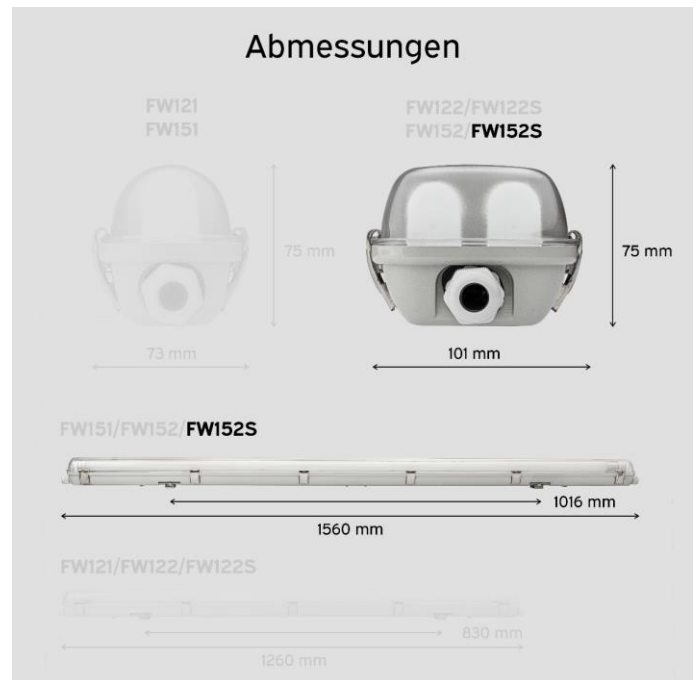
Ordering and Packaging Information

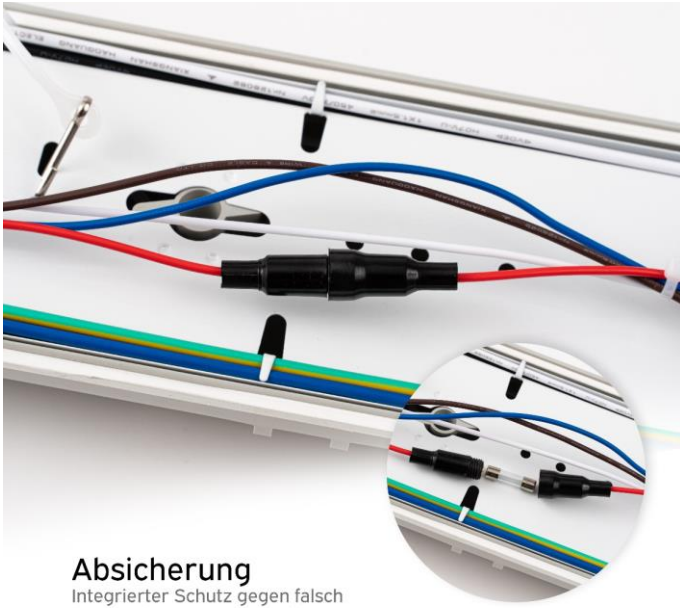
Artikelnummer <i>Article number</i>	EAN <i>Barcode</i>	Stück <i>Pieces</i>	Abmessungen <i>Dimension (in mm)</i>	Gewicht <i>Weight gross (in g)</i>	Volumen <i>Volume (in dm³)</i>
FW152S	4251351805370	1	1590 x 105 x 75	2360	12,521
FW152S	4251351805370	6	1600 x 255 x 225	15180	91,8

Zubehör/Montagematerial



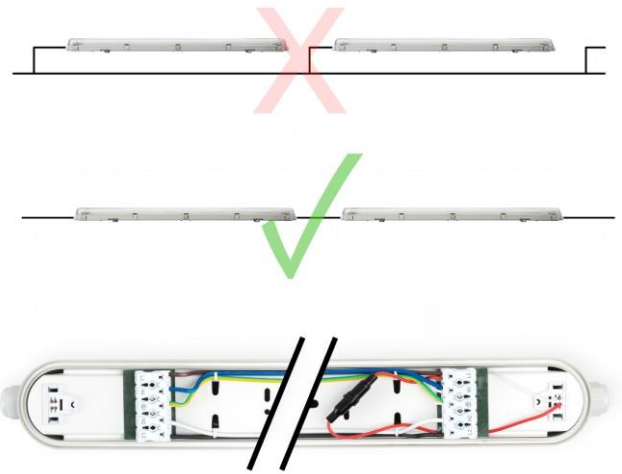
Abmessungen





Absicherung
Integrierter Schutz gegen falsch herum eingesetzte LED Röhren

Durchgangsverdrahtung
Praktische Verkabelung ohne unnötiges Kabelverlegen



Durchgangsverdrahtung 5 x 1,5 mm²

1-Mann Montage
Anbringung ohne Hilfe einer zweiten Person



Steckklemmen
Einfache Installation dank Steckverbinder



Genauere Sensoreinstellung

Erfassungsbereich, Leuchtdauer und
Dämmerungsschwelle