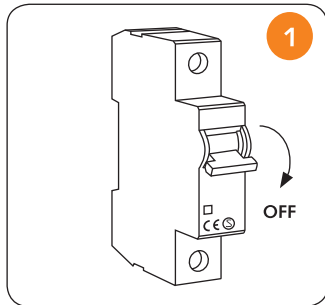
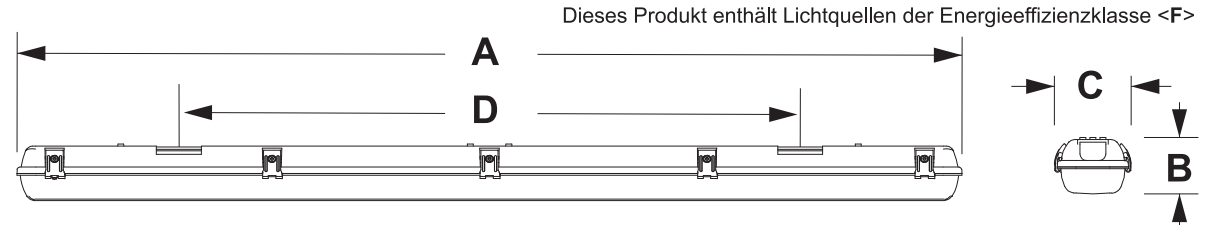


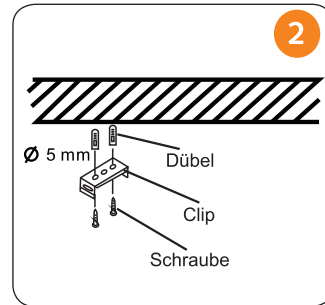
Installationsanleitung IP65 Feuchtraumwanne

FW122, FW152

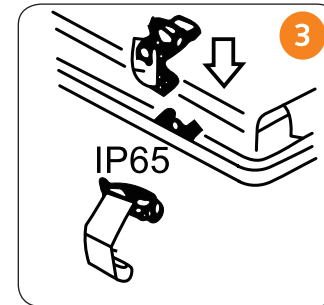
Model	DIMENSION mm			
	A	B	C	D
FW122	1260	75	101	830
FW152	1560	75	101	1016



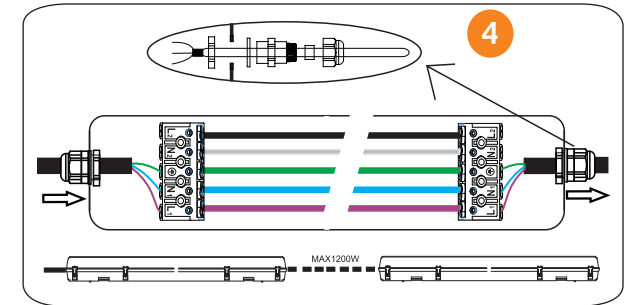
1. WARNUNG! Schalten Sie die Stromzufuhr vor der Installation bzw. Wartung aus.



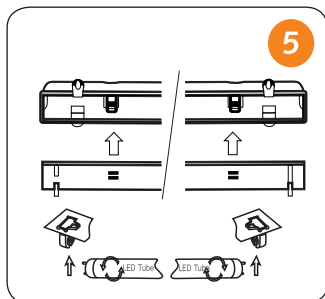
2. Stellen Sie vor dem Bohren sicher, dass keine Kabel bzw. Versorgungsleitungen unter der Bohrung verlaufen. Markieren Sie die Bohrung im richtigen Abstand zur Stromversorgung und montieren Sie die Befestigungsclips bzw. das Seilssystem.



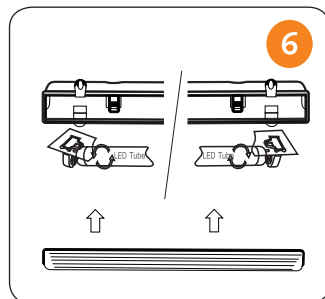
3. Befestigen Sie die Clips bzw. das Seilssystem sicher am Boden der Lampe.



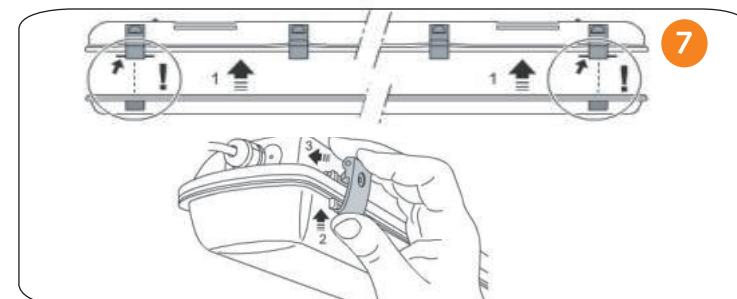
4. Verdrhten Sie das Stromkabel richtig am Klemmblock.



5. Befestigen Sie die Stahlträgerplatte mit den Schmetterlingsklammer am Lampenboden.



6. Installieren Sie die Röhre in der Stahlträgerplatte.



7. Verschließen Sie die Lampe mit dem Deckel. Stellen Sie sicher das alle Clips und die Kabeleinführung richtig verschlossen sind.